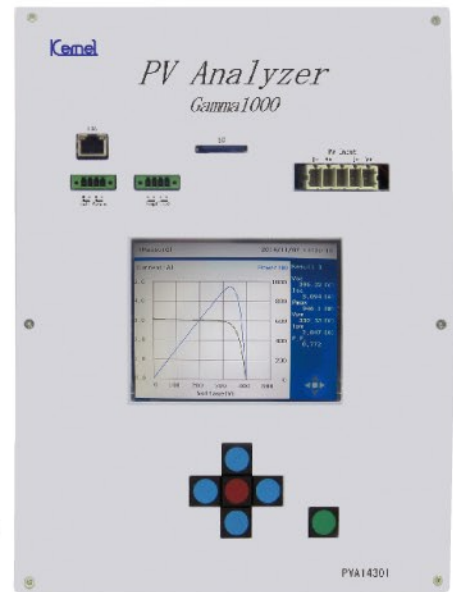
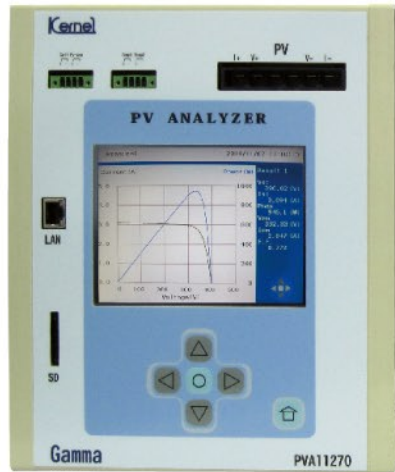


# PVアナライザ 「ガンマ600/1000」

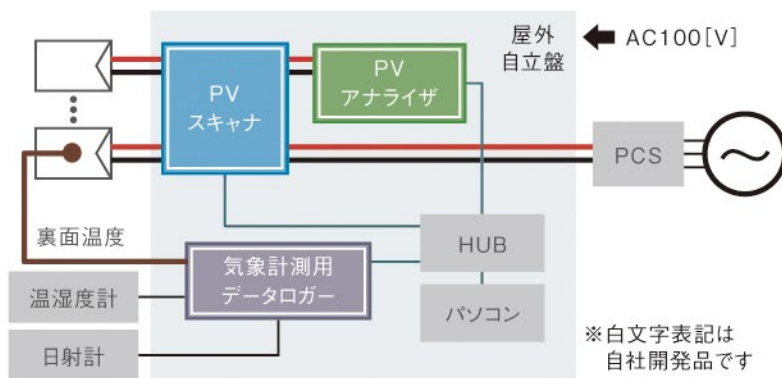
高精度でワイドレンジなI-Vカーブ計測が可能なPVアナライザ「ガンマ600/1000」は、屋外曝露試験など太陽電池の開発やメンテナンスで活躍する計測器です。単結晶、多結晶、およびアモルファス、微結晶などの薄膜、また多層構造のもの、CdTe、CIGSなど新型太陽電池にも対応し、種類を選ばず計測可能です。有機系、集光系の太陽電池計測にも実績があり、『計測システム』として継続したデータ収集にもご使用いただけます。



## 特徴

- ✓ スweep方向が可変 短絡→開放、開放→短絡など
- ✓ スweep時間が可変 150[ms]~1000[ms]
- ✓ 高解像度のカラーモニターにて、その場でI-Vカーブを確認
- ✓ 特殊太陽電池(CPV)1枚から計測が可能
- ✓ I-V計測前後の日射を計測し、日射変動をチェック
- ✓ 1024点計測による鮮明なグラフ表示
- ✓ 本機のみでスケジュール管理しながらI-Vカーブ等の保存が可能
- ✓ SDカードに 10,000件以上のデータを保存
- ✓ 付属Viewソフトで、パソコンにて詳細なI-Vカーブ情報を確認

## 計測システム例

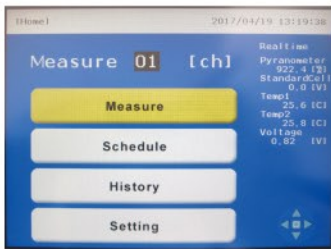


凡例 □ 太陽電池モジュール    — LAN    ● 熱電対

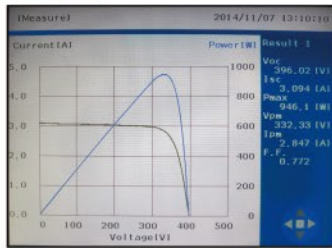
※ お客様の要望に合わせて、PVアナライザ「ガンマ」を中心とした太陽電池評価システムを構成します。オープン状態での計測システム、パワーコンディショナ等の負荷を使用した計測システムなど、様々なご提案が可能です。



※ 計測システム設置事例



※ メニュー画面



※ 計測画面



- ※ 専用ケースにいれたまま計測が可能(600のみ)。
- ※ ケースのまま郵送も可能。

項目	ガンマ600	ガンマ1000
型名	PVA11270	PVA14301
発売日	2011年11月	2014年9月
負荷方式	電子負荷方式	
接続方式	四端子法	
計測レンジ	電圧:0~600[V] 電流:0~30[A] 電カ:0~10[kW]	電圧:0~1000[V] 電流:0~30[A] 電カ:0~10[kW]
計測項目	開放電圧(Voc)、短絡電流(Isc)、最大出力動作電力(Pmax)、最大出力動作電圧(Vpm)、最大出力動作電流(Ipm)、曲線因子(F.F.)、熱電対、日射計、基準セル	
計測精度	電圧:±0.5%F.S. 電流:±0.5%F.S.	
データ点数	1024点(2048点:スイープ方向による)	
計測インターバル	なし 10[s]~1[h]で任意に設定し自動計測可能	
スイープ方向	短絡→開放/開放→短絡 短絡→開放→短絡/開放→短絡→開放	
スイープ時間	150[ms]~1000[ms]	
表示器	TFTカラー液晶(QVGA)	
電源	DC12[V]	
消費電力	10[W]	
使用温度湿度範囲	0~45[°C]90%RH以下 結露なきこと	
搭載可能メディア	SDカード(2Gbyte)(10,000件以上可)	
通信	LAN、拡張用DIO	
付属品	計測ケーブルセット(2m)、専用バッテリー ACアダプタ(DC12[V])、LANケーブル	
質量	3.0[kg]	7.5[kg]
外形	220(幅)×270(奥) ×100(高)[mm]	252(幅)×332(奥) ×151(高)[mm]

## PVスキャナ(切替装置)

屋外曝露試験等で複数の太陽電池を1台の計測器で計測する際に用いる切替装置です。  
接続方式やチャンネル数はシステムに合わせて変更し、完全オーダーメイドで納品します。

### 特徴

- ✓ 2線式/4線式の高電圧DCの切り替えが可能で、PVアナライザ等へ出力
- ✓ PVアナライザで制御し、設定されたスケジュールに基づいて各チャンネルを計測
- ✓ PCS、MPPT電子負荷等の負荷に接続可能



項目	PVスキャナ
型名	PVSC11271
接続方式	2線式 / 4線式
入力数	最大8ch(負荷により変更) 複数台使用により増設可能
端子形状	M4サイズネジ端子(主回路)
入力範囲	主回路:600[V](最大)、30[A](最大)
電源	AC85~264[V]
使用温度範囲	0~50[°C] 90[%]RH以下 結露なき事
外形	400(幅)×300(奥)×132(高)[mm]
質量	約8[kg]

※ 上記は一例です。  
接続方式・チャンネル数等はお客様に合わせて製造します。

## 日本カーネルシステム株式会社

<http://www.kernel-sys.co.jp/>

大阪本社 〒540-0036 大阪市中央区船越町1丁目6番6号 レナ天満橋 TEL:06-6941-0427 FAX:06-6943-7204

福島支店 〒963-0215 福島県郡山市待池台1丁目12番地 ハイテクプラザ 技術開発室7号室 TEL:024-973-5085 FAX:024-983-5804